

取扱いについて

施工の前に必ずお読みいただき、正しく施工してください。

ルームエアコン用縦引き逆止弁

消音バルブ

ESV-146

■使用上のご注意

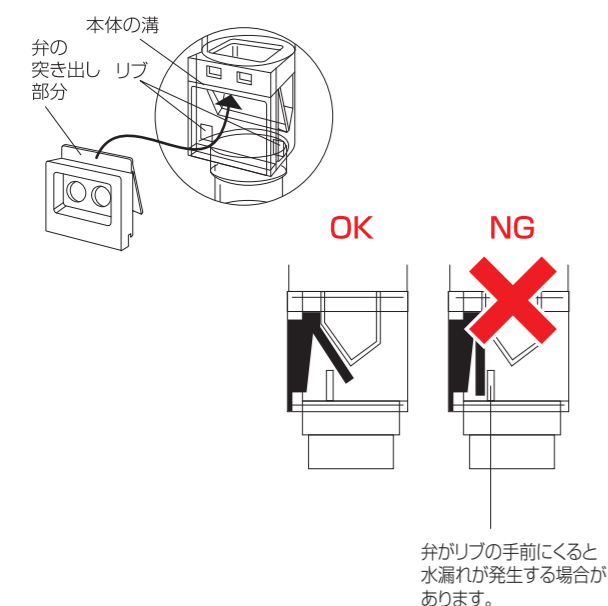
- ①ルームエアコン以外に使用しないでください。
- ②本製品にドレン水以外は流さないでください。
- ③清掃用洗剤(薬剤)を流すときは、本製品を取り外してください。
- ④冷暖房中は、ドレン水と共に流れ込んだ泥状物質が消音バルブの弁に溜まり目詰まりを起こし、漏水が発生する可能性があります。メンテナンスができる位置へ取り付け、定期的に点検してください。
- ⑤本製品内部にゴミ等が発見された時には、すみやかに清掃し、取り除いてください。
- ⑥漏水する可能性があるため、屋内では使用しないでください。

※上記注意事項をおこたると、弁が開かずドレン排水が室内機から漏水する恐れがあります。

■お手入れの手順

ルームエアコンが停止していることを確認し、下記手順にて、お手入れを行ってください。

- ①弁を下から上に引っ張り上げ、本体からはずしてください。
- ②ケース内部、弁部分に溜まっているゴミを洗い流してください。
- ③下図のように弁の取り付けは、弁を本体のリブ部分のうしろに差し込み、弁の上部突き出し部分を本体の溝に差し込んだのち、下部を本体に押し込んでください。
- ④最後に確実に固定されていることを確認してください。



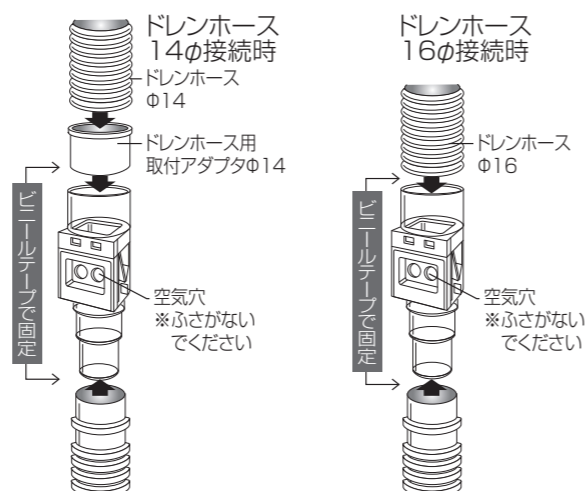
■使用温度条件

0℃～60℃(凍結しない環境)

■施工上のご注意

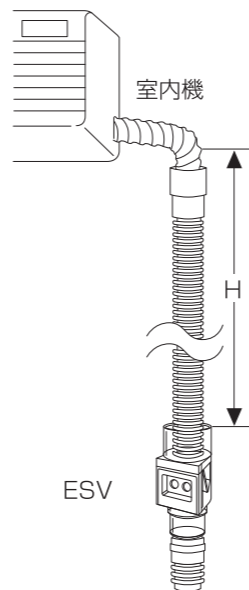
- ①本製品は樹脂製です。火の近くなどの高温な場所や強い衝撃を受けるような場所での使用および保管はしないでください。
- ②必ず垂直に取り付けてください。傾けた状態、または横向きでの使用は機能をみださないため、注意してください。
- ③空気穴はふさがないように注意してください。
- ④消音バルブとドレンホースの接続は、ビニールテープで接続してください。(接着剤使用不可)
- ⑤取り付け後、ドレンホース末端より確実に排水することを確認してください。

■施工方法



- ①施工の際、ドレンホースに逆勾配、トラップ、たるみがないことを確認の上、取り付けてください。
- ②逆勾配、トラップのある状態での取り付けは、室内機からの漏水トラブルの原因となります。
- ③室内機からESVの取り付け高さ(H)は30cm以上長く取ってください。

本製品は、定期的な点検及びお手入れが必要です。



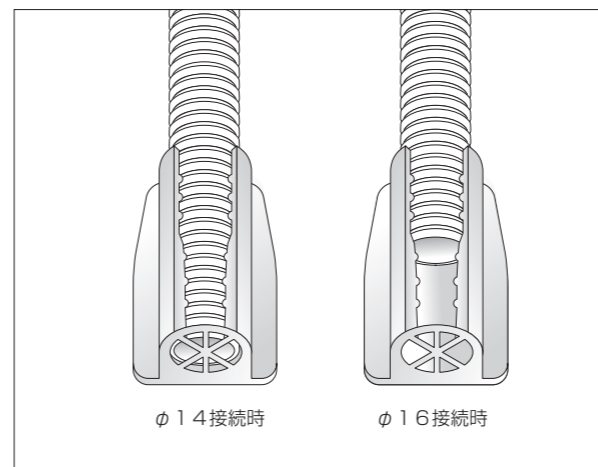
ルームエアコン用防虫キャップ

エバガード

EG-146

■使用上のご注意

- ①ドレンホース以外に使用しないでください。
- ②ドレンホースのつまりを防止するため、定期的に清掃してください。



■使用温度条件

-20℃～60℃

業務用エアコン・冷凍冷蔵機器用ドレン横引き逆止弁

CVトラップ

CVT-25・CVT-40

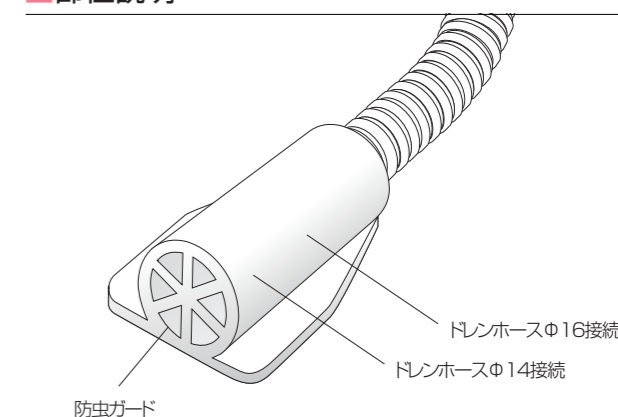
■使用上のご注意

- ①本製品は気体を完全に遮断するものではなく、封水切れや使用状況により、臭気が侵入する場合があります。
- ②本製品は樹脂製です。火の近くなどの高温な場所や強い衝撃を受けるような場所での使用および保管はしないでください。
- ③エアコン、冷凍・冷蔵設備のドレン排水用途以外には使用しないでください。
- ④ドレン水と一緒に流れ込んだゴミや泥が弁部分に溜まり、目詰まりを起こす可能性があります。定期的に点検、清掃してください。
- ⑤長期間使用を休止した場合は、使用再開前に弁の動作を点検、確認してください。
- ⑥凍結の恐れのある環境では使用しないでください。
- ⑦フタを接着剤などで固定しないでください。
- ⑧フタ部には気密性がないため、満水にならないようにしてください。
- ⑨屋外で使用する場合は、本製品に紫外線(直射日光)が当たらないようにしてください。

■施工上のご注意

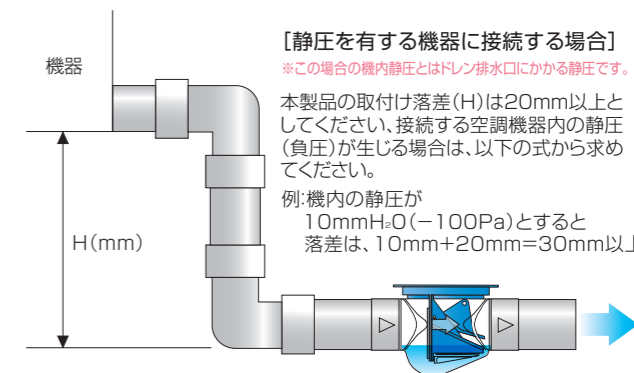
- 踏まないよう注意してください。
- 取り付けの際、逆勾配にならないように注意してください。逆勾配になるとうまく水が流れません。
- 両面テープを使用する場合は、ホコリ等を清掃し貼り付けてください。(両面テープ付き)

■部位説明



■取り付けに関するご注意

- ①本製品は横引きタイプの逆止弁です。矢印に従い流入、流出に注意して、蓋が真上になるように取り付けてください。縦向きには取り付けしないでください。
- ②封水が切れる可能性があるため、7°(12/100勾配)以上傾けて設置しないでください。
- ③接続する空調機の機内静圧※に応じて落差(H)を取ってください。(使用範囲:機内静圧 CVT-25:0～250Pa / CVT-40:0～500Pa)



..... (P51に続く→)